



国家电网
STATE GRID

许继集团有限公司
XJ GROUP CORPORATION

智能化水电厂继电保护系统 实施方案

刘艳东

许继电气公司

2014年09月

© XJGC 9/18/2014 V1.9





国家电网
STATE GRID

许继集团有限公司
XJ GROUP CORPORATION

智能化水电厂概述

智能化水电厂概念

以坚强智能电网为服务对象，以源网协调发展的“无人值班”（少人值守）模式为基础，以通信信息平台为支撑，具有信息化、自动化、互动化特征，包含水电厂的状态检修系统、经济运行系统、大坝观测系统、信息统一平台、监控系统 and 基础自动化系统等各个环节，实现“电力流、信息流、业务流”的高度一体化融合的现代水电厂。-----引自参考文献1。



发电厂涉及的技术领域以及设备规模大很多，机组间隔远比变电站的间隔复杂，成组控制方式也十分复杂，建设全面的“智能化水电厂电厂”涉及生产、运行、维护管理等各个方面规模大、内容多、结构复杂、技术难度高，是一个巨大的系统工程。

电厂电气自动化系统是电厂自动化系统的重要组成部分，其网络结构和功能与变电站自动化系统有很大的相似。随着各种智能化设备的发展、先进网络技术的应用、IEC61850协议的深入实施，基于上述先进应用技术的电厂电气自动化系统是该领域的发展方向。

IEC61850规约制定者已开始关注智能化电厂（水电厂监控通信标准 IEC61850-7-410）方面的问题。



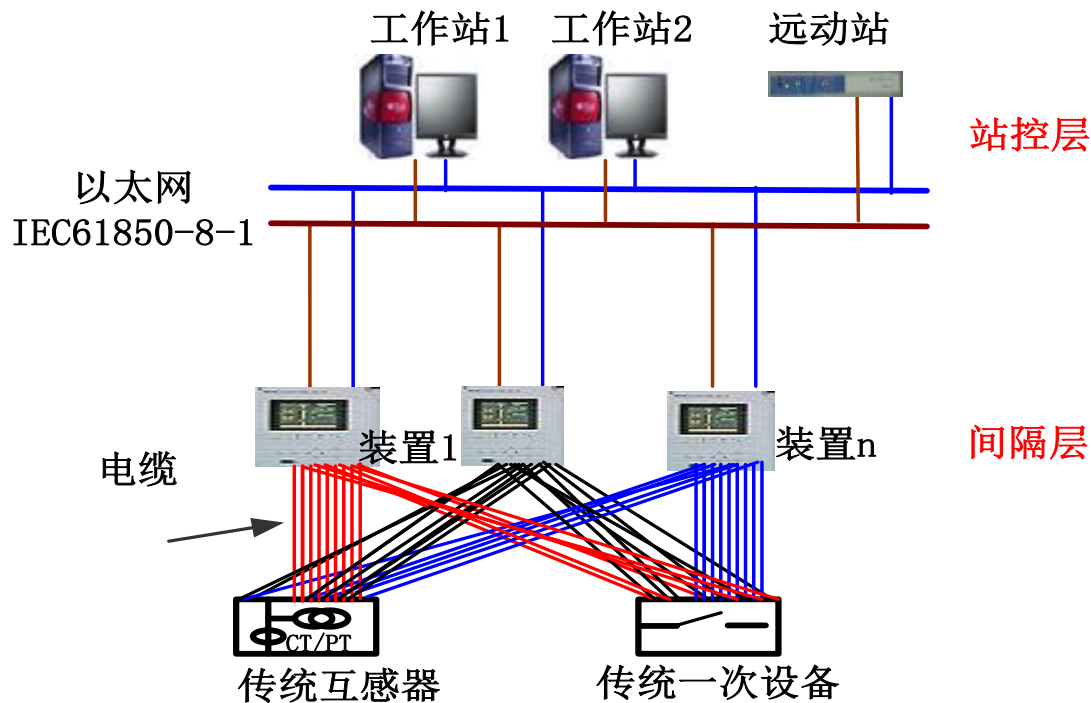
智能化水电厂电气系统可比照智能变电站，做到“一次设备智能化、二次设备网络化、系统模型标准化”。先在电厂保护自动化系统中实施智能化方案，这样可以解决许多影响保护性能的诸多问题。

- 解决传统互感器存在的问题；
- 解决二次回路复杂性问题，发电厂更甚；
- 实现一次设备智能化；
- 实现电厂不同厂家的智能化电气一次、二次设备的互操作；
- 提高保护性能，保护方案简化，提高了保护判别的快速性和准确性。同时智能设备之间的互操作性也加强了各保护之间的协同控制能力，优化跳闸方式，尽可能缩小事故范围；



智能化水电厂保护自动化系统

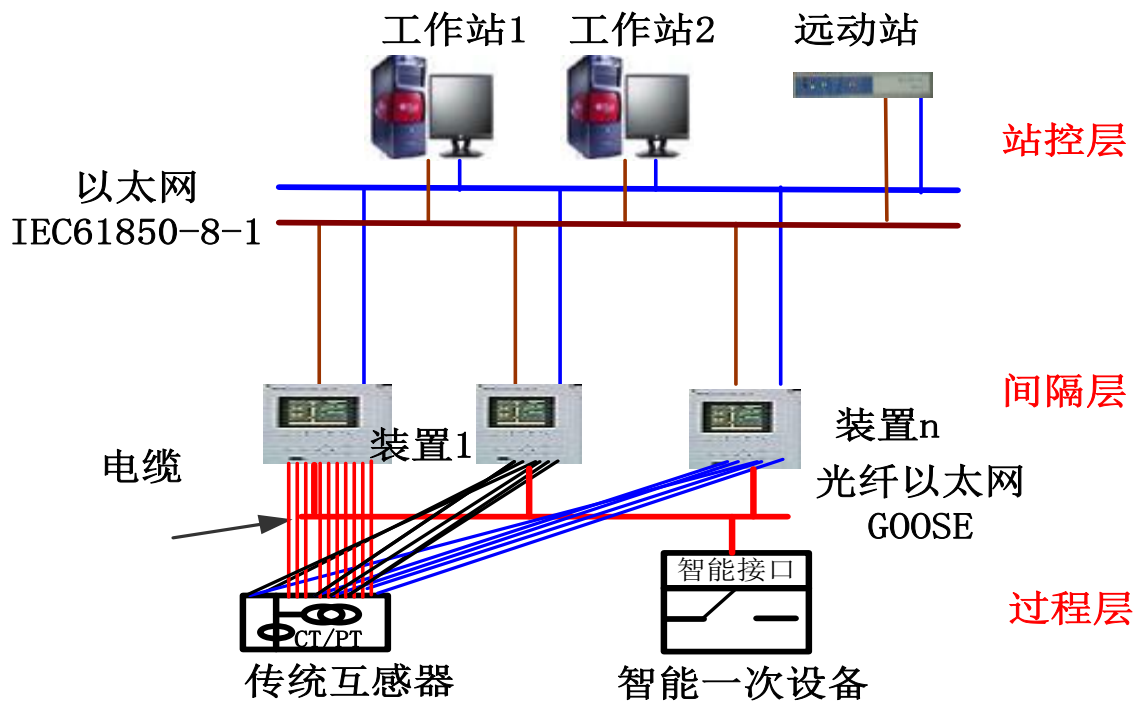
实现过程中，也可采用循序前进的方式，分为以下三个步骤：



仅站控层采用IEC61850标准的不完全数字化系统



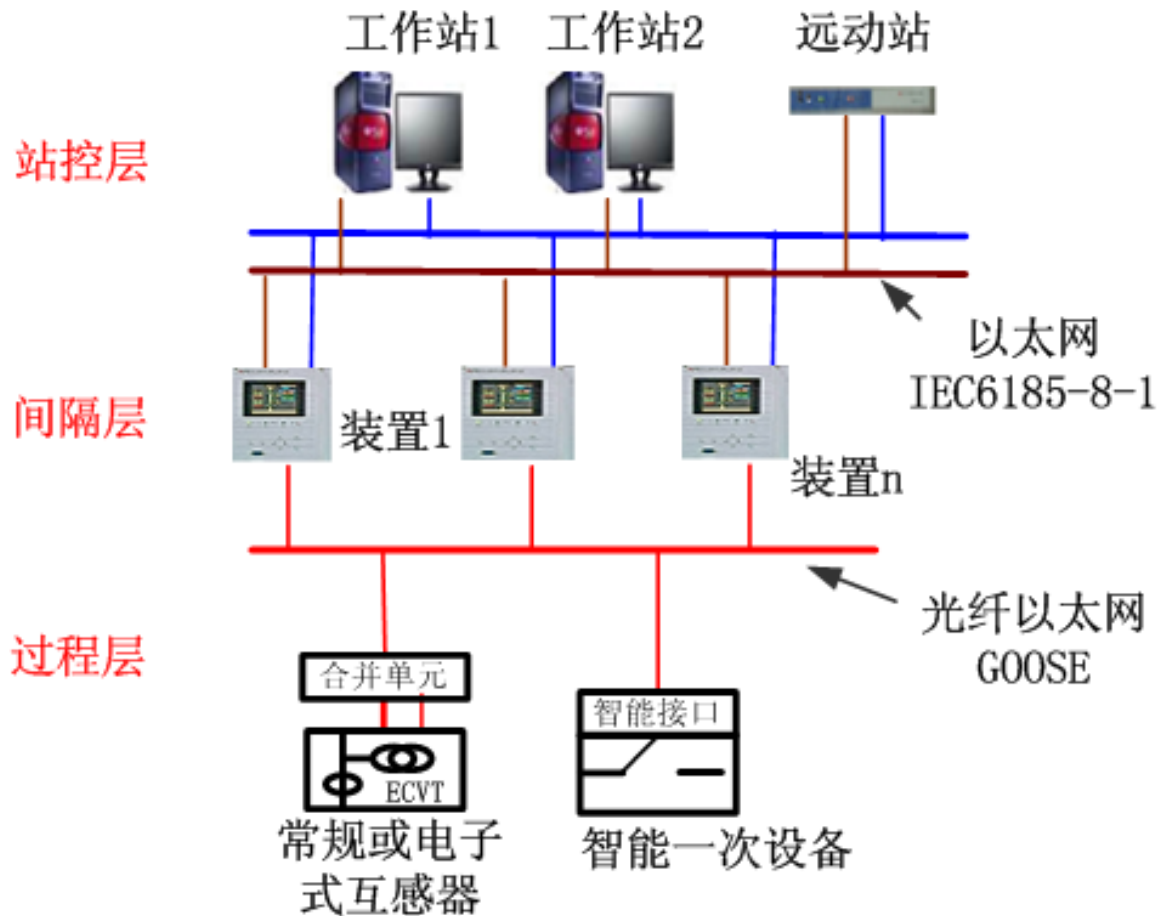
智能化水电厂保护自动化系统



遵循IEC61850标准，采用常规互感器的不完全数字化系统



智能化水电厂保护自动化系统

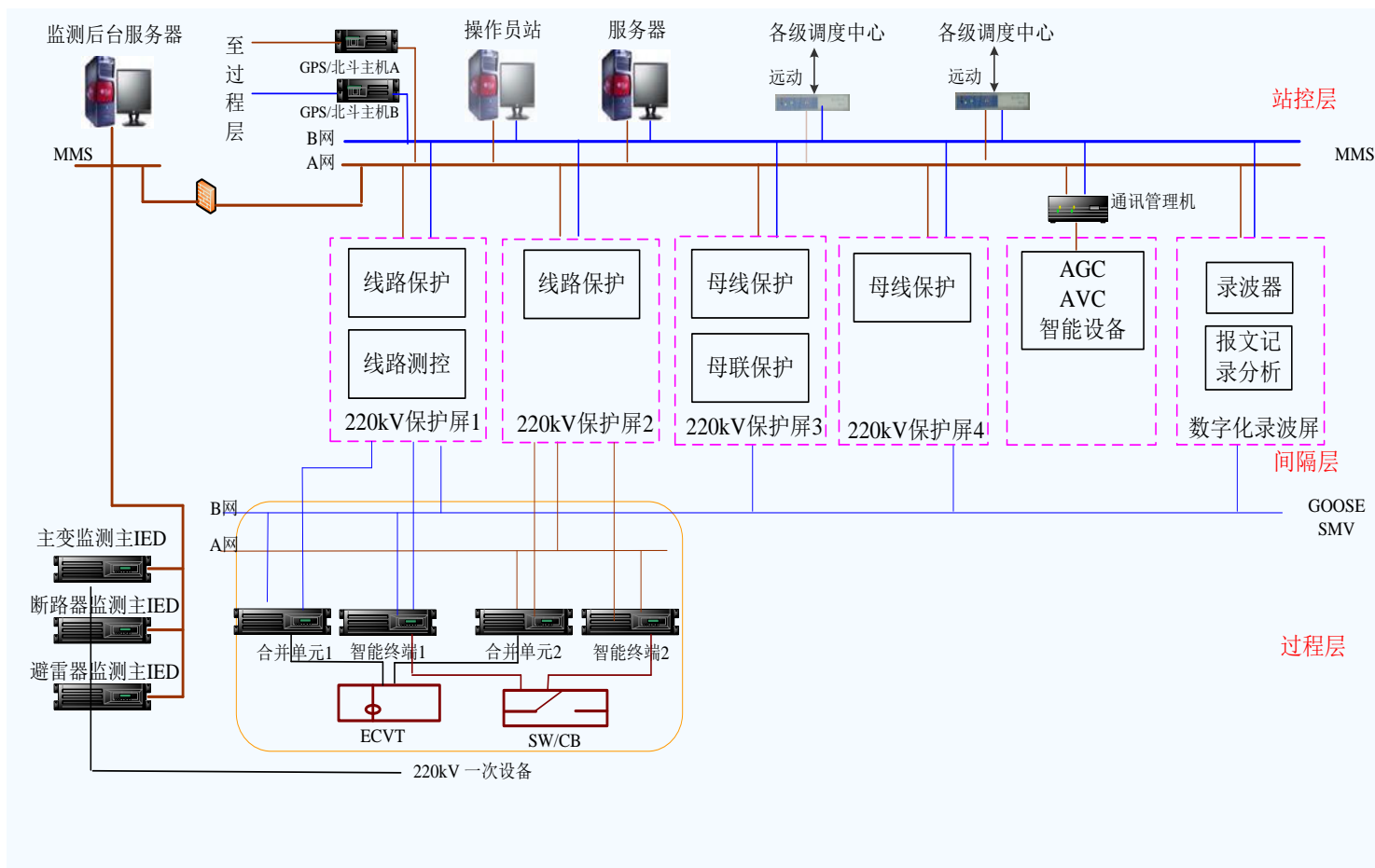


完全智能化系统



智能化水电厂保护自动化系统

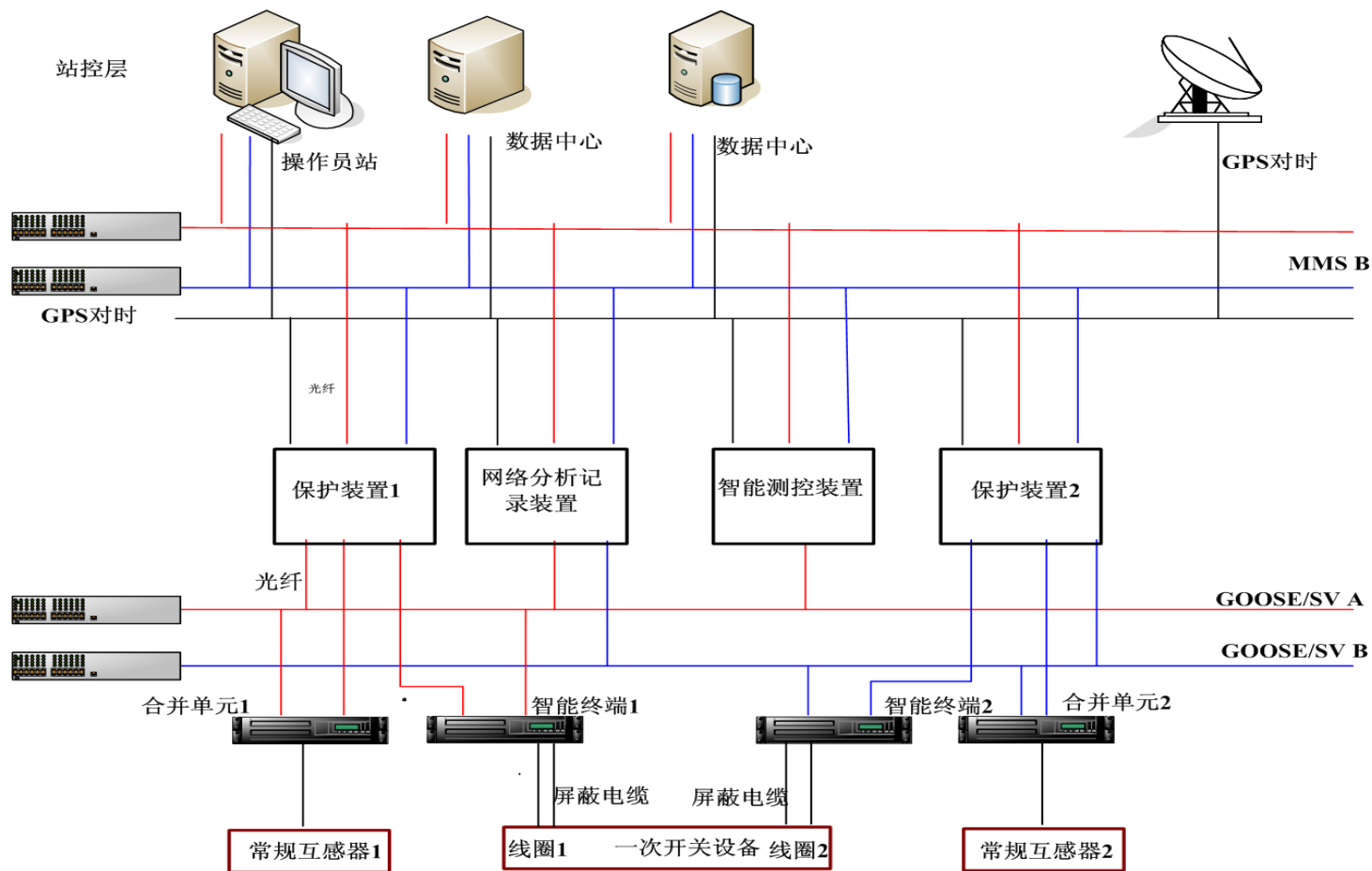
由于系统结构以及实现功能与变电站综合自动化监控系统相似，水电厂升压站网络控制系统NCS可直接采用智能化变电站相关技术。





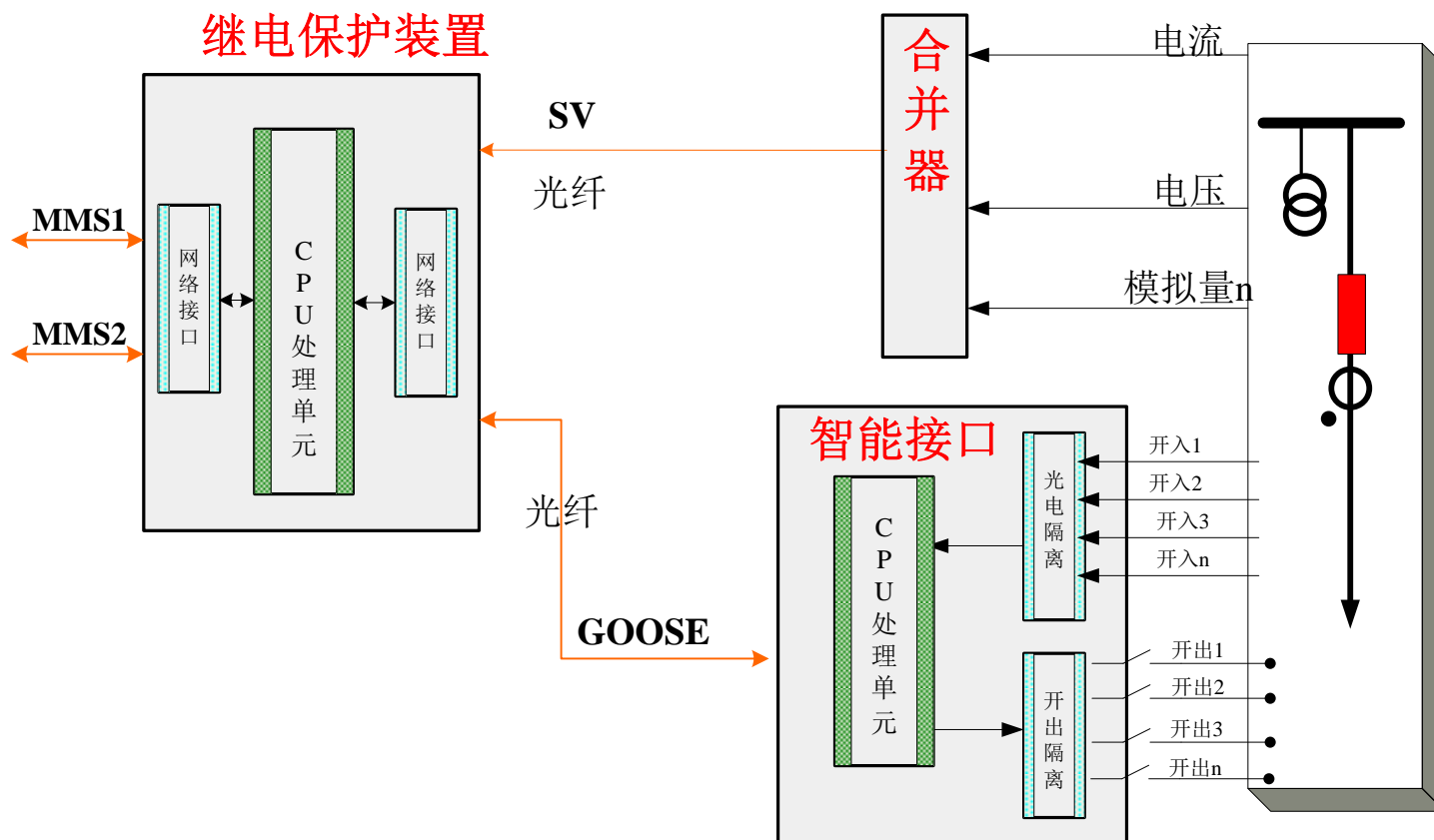
智能化水电厂保护自动化系统

发变组间隔的智能化网络图可以参照智能化变电站间隔





智能化水电厂保护自动化系统



智能化发变组保护装置示意图



智能化水电厂保护自动化系统

C#	B#	A#	9#	8#	7#	6#	5#	4#	3#	2#	1#
电源插件 ○ +5V ○ +24V 01 失电告警 02 装置告警 03 装置告警 04 05 06 IN+ 07 08 IN- 09 10 GND 11 12 13 14 15 16	备用	脉冲扩展 或 备用	接口CPU 01 485+ 02 485- 03 0V 04 B_485+ 05 B_485- □ □ □	备用	NPI插件(从) □ ETH1 ETH2 ETH3 ETH4 ETH5 ETH6 ETH7 ETH7	NPI插件(主) □ ETH1 ETH2 ETH3 ETH4 ETH5 ETH6 ETH7 ETH7	备用	保护CPU	备用	开入 01 02 03 04 05 06 07 08 09 10 11 12 13 14 15 开入1 16 开入2 17 开入3 18 19 20 21 22 公共线	备用

智能化发变组保护装置示意图



国家电网
STATE GRID

许继集团有限公司
XJ GROUP CORPORATION

智能化水电厂保护自动化系统

许继50MW数字化发电机保护试运行方案

吉林白山电厂红石电站试运行

设备包括：

WFB801B发电机保护装置；

DSU800系列采集器；

DMU801合并单元；

DGU801发电机智能接口。





● 吉林白山电厂白山电站300MW机组数字化发变组保护试运行

试运行设备包括：

WFB801B发电机保护装置；

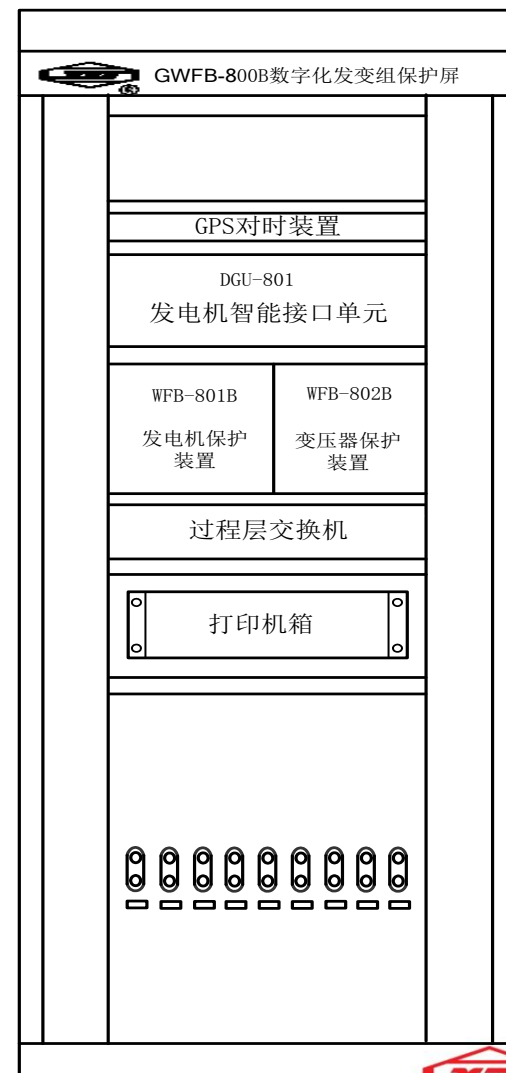
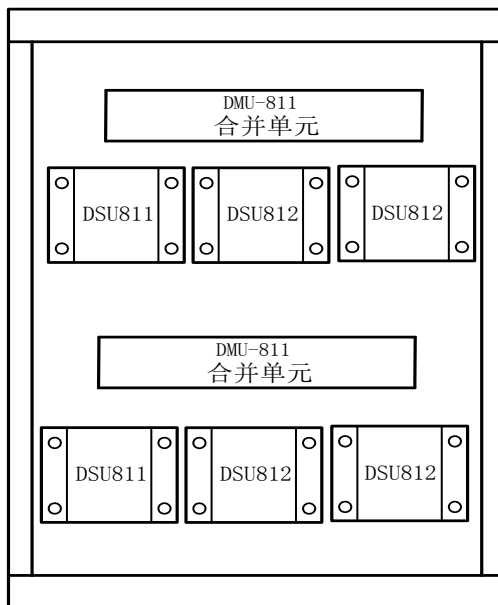
WFB802B变压器保护装置

DMU801合并单元；

DGU801发电机智能接口；

GPS对时装置；

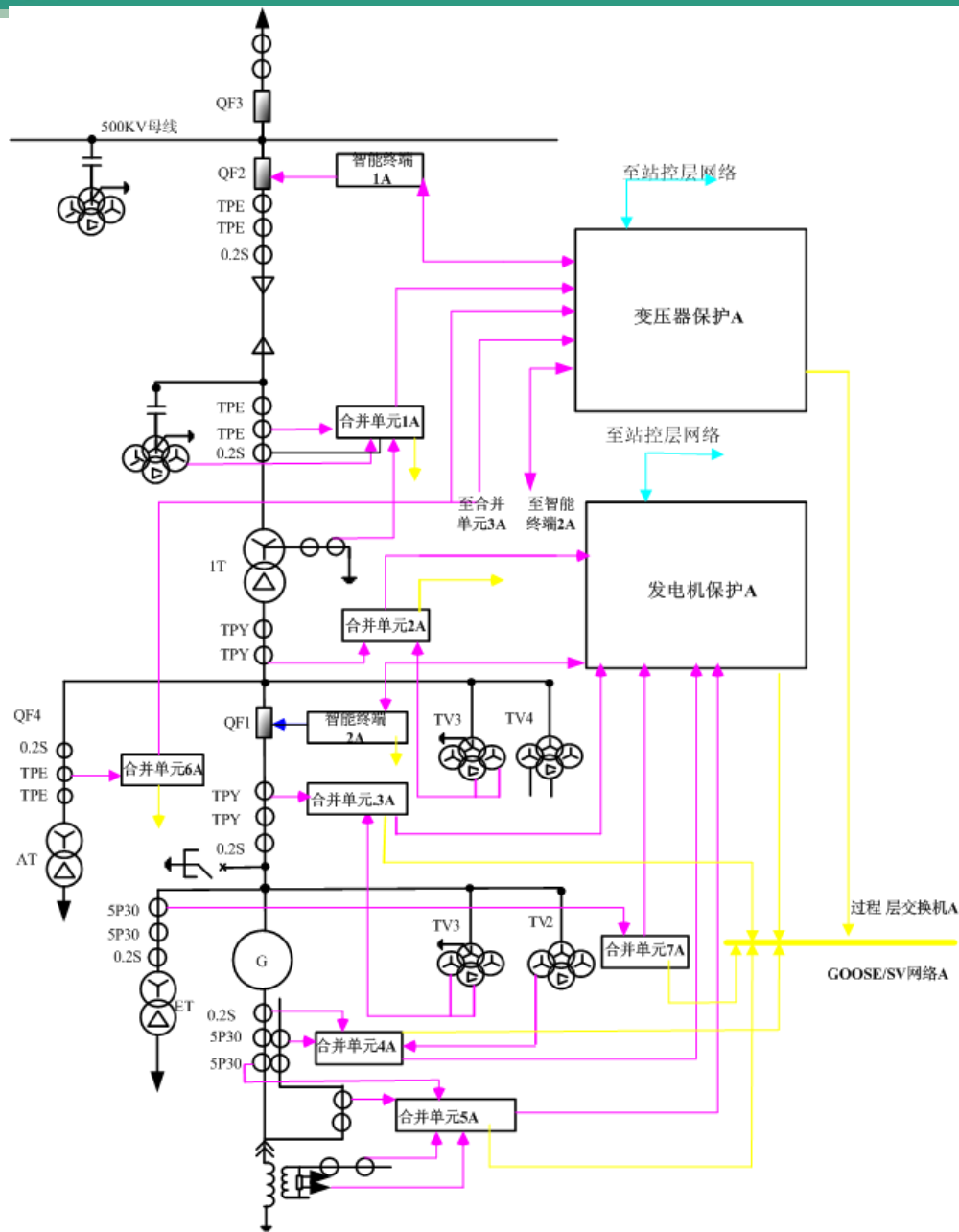
过程层交换机。





智能化水电厂保护自动化系统

- 吉林丰满水电站200MW机组智能化发变组保护装置及过程层设备配置方案



发电机间隔
保护配置示
意图



● 丰满水电站200MW机组智能化发变组保护

设备包括：

WFB801B发电机保护装置；

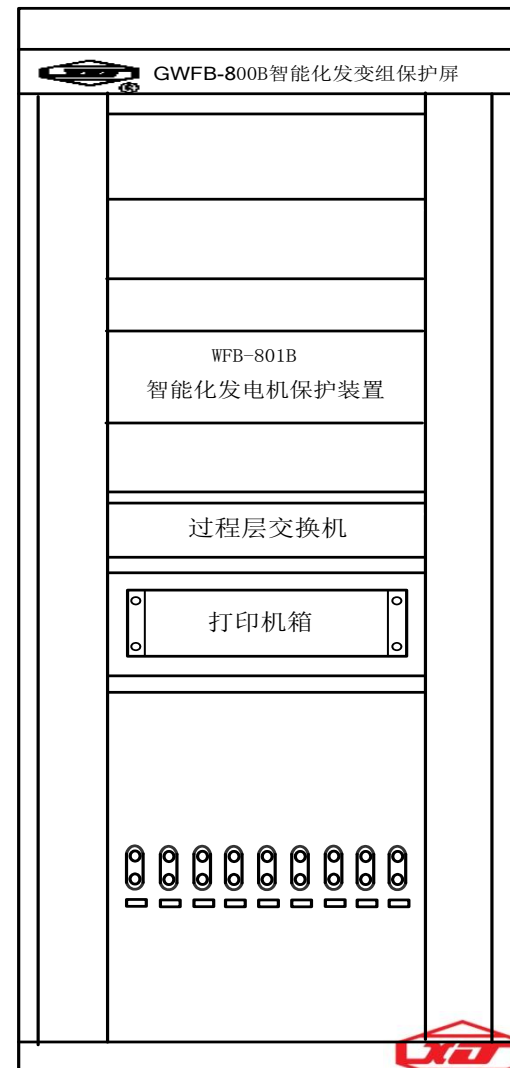
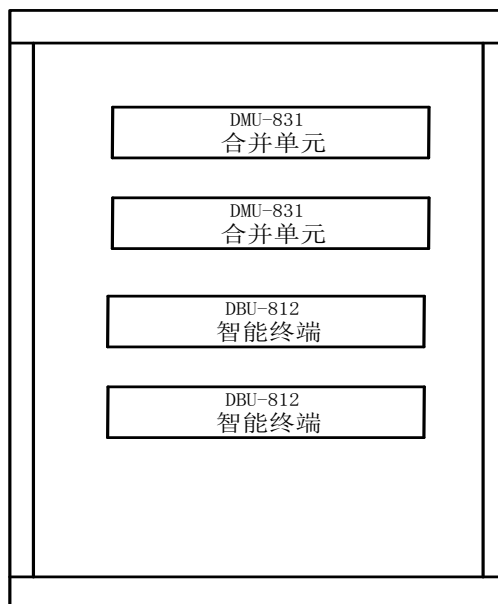
WFB802B变压器保护装置

DMU831合并单元；

DBU812智能终端；

DTU-814智能终端

过程层交换机





国家电网
STATE GRID

许继集团有限公司
XJ GROUP CORPORATION

谢谢！

www.xjgc.com

© XJGC 9/18/2014 V1.9



许继集团